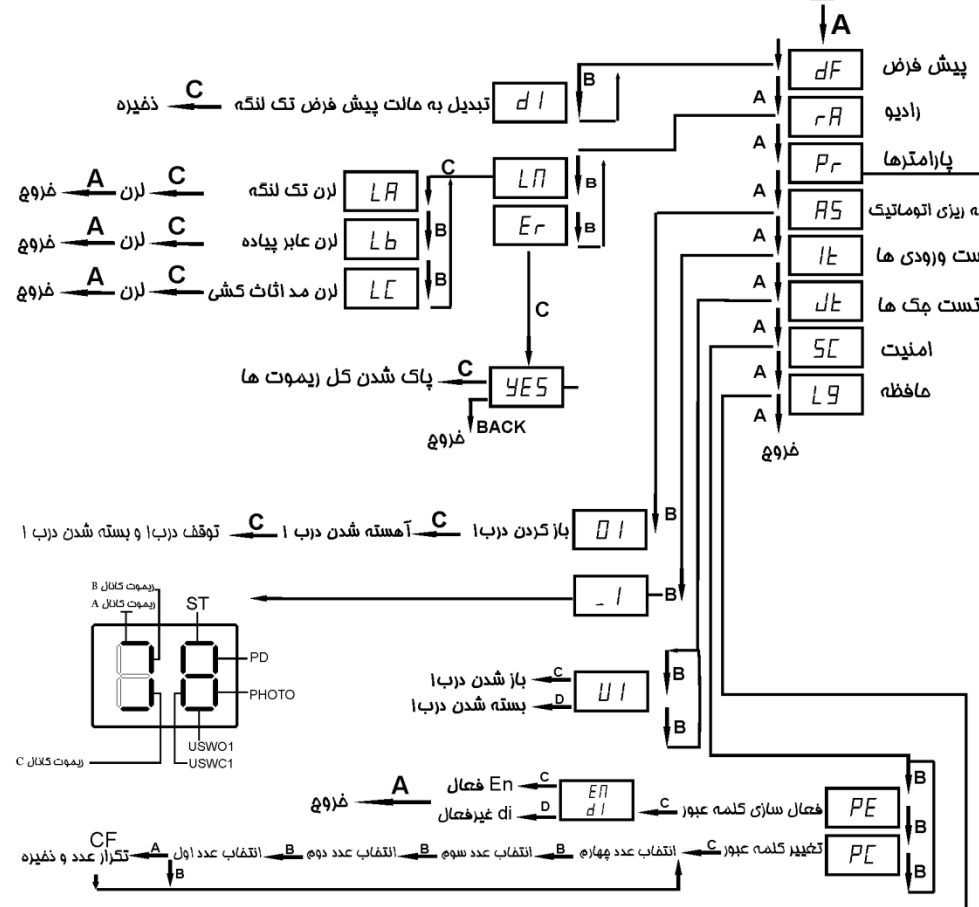




تنظیمات مدارفرمان 220 ولت ریلی

منوی اصلی



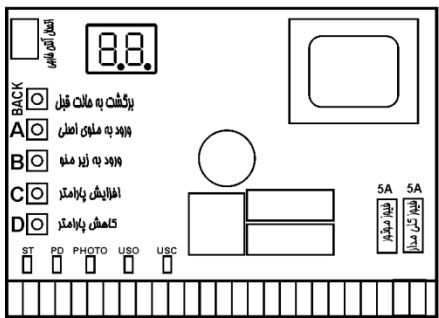
مقدار اولیه	ماکروم	میلی	توضیحات	مقدار اولیه	ماکروم	میلی	توضیحات
0	99	15	زمان باز شدن درب 1	0	99	15	ذخیره پارامترها
0	99	15	زمان بسته شدن درب 1	0	99	15	باز شدن قفل برقی توسط کانال C
0	99	5	زمان دورآهسته در باز شدن	0	18	0	فعال سازی و تعیین زمان حالت هیدرولیک (ساعت)
0	99	5	زمان دورآهسته در بسته شدن	0	99	0	فعال سازی تست اولیه چشمها
0	99	0	زمان استارت با دور آهسته در باز شدن	0	99	0	انتخاب حالت دو کانال
0	99	0	زمان استارت با دور آهسته در بسته شدن	0	99	0	کانال A باز کانال B بسته
-9	9	0	تنظیم دقیق زمان باز شدن مجدد درب پس از فرمان چشمی	1	0	1	انتخاب نوع فرمان بستن: 0: بستن فقط با تایم و چشمی 1: بستن فقط با تایم چشمی و ریموت
1	6	2	تنظیم سرعت دور آهسته	0	99	0	توقف با چشم در باز شدن
5	15	15	تنظیم قدرت دور تند	0	15	0	توقف سریع (حرکت معکوس هنگام توقف)
5	15	15	تنظیم قدرت دور آهسته	1	30	1	تنظیم تاخیر میکروسوییچ
-	-	-	توقف قبل از دور آهسته	-	-	-	فلاشر فاقد مدارچشمک زن
0	9.9	2.0	بسته شدن خودکار (دهم دقیقه)	0	3	0	هر دو غیر فعال 1: قطع فرمان توقف در باز شدن 2: توقف کامل در بسته شدن 3: هر دو فعال
0	30	10	بسته شدن خودکار پس از عبور از چشم (ثانیه)	-	-	-	حرکت معکوس در باز شدن برای قفل برقی
0	4.0	0.6	تاخیر عملکرد چشمی برای عبور (دهم ثانیه)	1	5.0	2.0	زمان فشار نهایی در بسته شدن (دهم ثانیه)
-	-	-	فعال سازی فرمان تک لنگه	-	-	-	فعال سازی فشار نهایی
0	99	0	زمانی که از کل زمان باز شدن کسر میگردد برای عبور پیاده در تک لنگه	0	2	1	فعال سازی میکروسوییچ فاقد میکروسوییچ 0: ترمالی باز 2: ترمالی بسته

پیش فرض کلمه عبور: 1111

توجه: در صورت فعال کردن کلمه عبور برد، برای ورود به هر کدام از منوها کلمه عبور پرسیده می شود که به صورت زیر عمل مینمائیم:

ورود → وارد کردن رقم اول → وارد کردن رقم دوم → وارد کردن رقم سوم → وارد کردن رقم چهارم → PS در فاصله کلمه عبور

(نمایشگر اول چشمک زن) (نمایشگر دوم چشمک زن) (نمایشگر اول چشمک زن) (نمایشگر دوم چشمک زن)



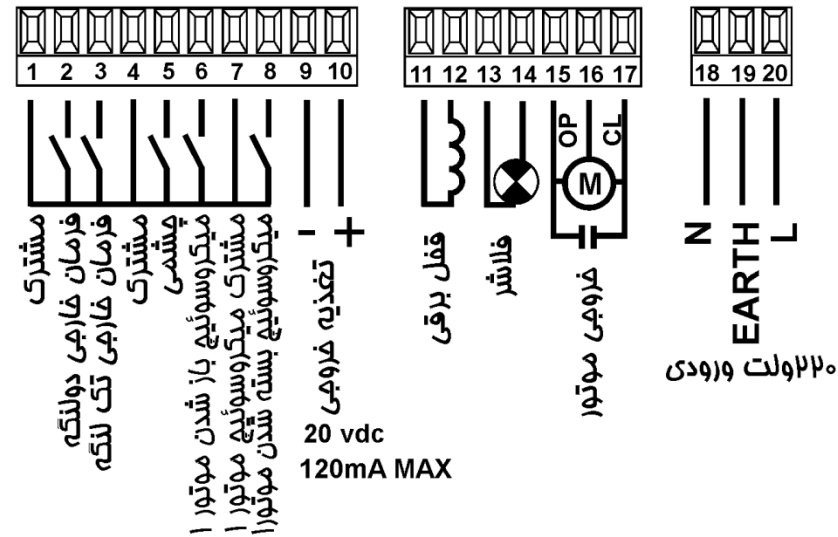
شناسه دستکاه → نمایش شناسه → فروغ

تعداد کارکرد → نمایش دو رقم بالا → 1 ثانیه تاخیر

نمایش دو رقم پایین → فروغ

جدول پیغامهای سیستم

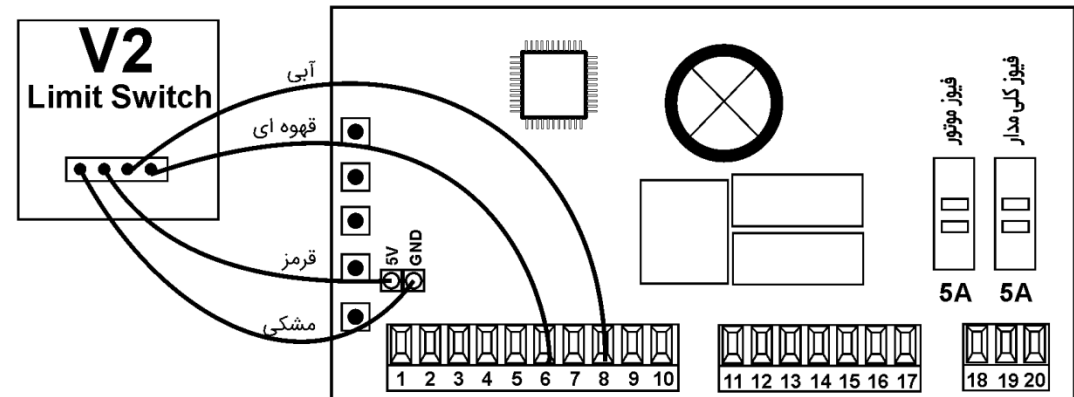
نوع پیغام	توضیحات
5t	فرمان فارژی دولنگه
Pd	فرمان فارژی تک لنگه
t b	کلید B تمریک شده
t C	کلید C تمریک شده
t d	کلید D تمریک شده
t E	کلید BACK تمریک شده
r t	کانال A ریموت تمریک شده
r d	کانال B ریموت تمریک شده
r L	کانال C ریموت تمریک شده
PH	پشیمی تمریک شده
OP	در مال باز کردن
CL	در مال بستن
Er	خطا
45	آیا مطمئن هستید؟
EN	فعال
d 1	غیرفعال
OH	انجام شد
U5	خطای میکروسوئیچ



* در صورت خراب شدن چشمی (فتوسل) ، با فشردن ده ثانیه دکمه ریموت لرن شده به کانال A ، چشمی یکبار از مدار خارج میگردد تا درب بسته یا باز گردد.

* ماکزیمم حافظه ریموت ۳۶ عدد هاپینگ و لرنینگ

نحوه اتصال لیمیت سوئیچ V2 به مدار فرمان



پارامتر $U5=2$