



Sliding Garage Door Motor



هشدار: برای ایمنی تمامی افراد نصاب و کسانی که از این سیستم بازکننده استفاده می‌کنند، دنبال کردن دستورالعملهای نصب و هشدارهای ایمنی بسیار ضروری است. کوتاهی در انجام موارد ذکر شده ممکن است باعث بروز جراحات جدی در افراد شود و یا باعث خسارت و خرابی در سیستم بازکننده شود.

قابلیت‌ها

میکروکنترل هوشمند : یک دکمه برای بازکردن، متوقف کردن و بستن.

در مدت باز یا بسته شدن درب، چراغ روشن است، سه دقیقه بعد بصورت خودکار چراغ خاموش می شود. راه اندازی دستگاه توسط برنامه کامپیوتری کنترل می شود. نیروی باز و بسته شدن درب را تست کنید، فتوسل، بسته شدن خودکار و غیره توابع اختیاری هستند. درب وقتی که به موانع در مسیر بسته شدن رسید به صورت لحظه‌ای متوقف می شود سپس به جای اول خود باز می گردد. قابلیت‌های حفاظتی برای گرمای زیاد یا ورودی توان پایین و غیره در نظر گرفته شده است.

موتور DC: کم صدا، شروع آرام، توقف آهسته برای حفاظت از دستگاه و اطمینان از اینکه برای مدت زمان طولانی بتواند استفاده شود.

نمایشگر LED: وضعیت کاری می تواند روی صفحه LED نمایش داده شود.

کد گشایی : کد ثابت.

عملکرد دستی: باز و بسته کردن به صورت دستی و بدون برق.

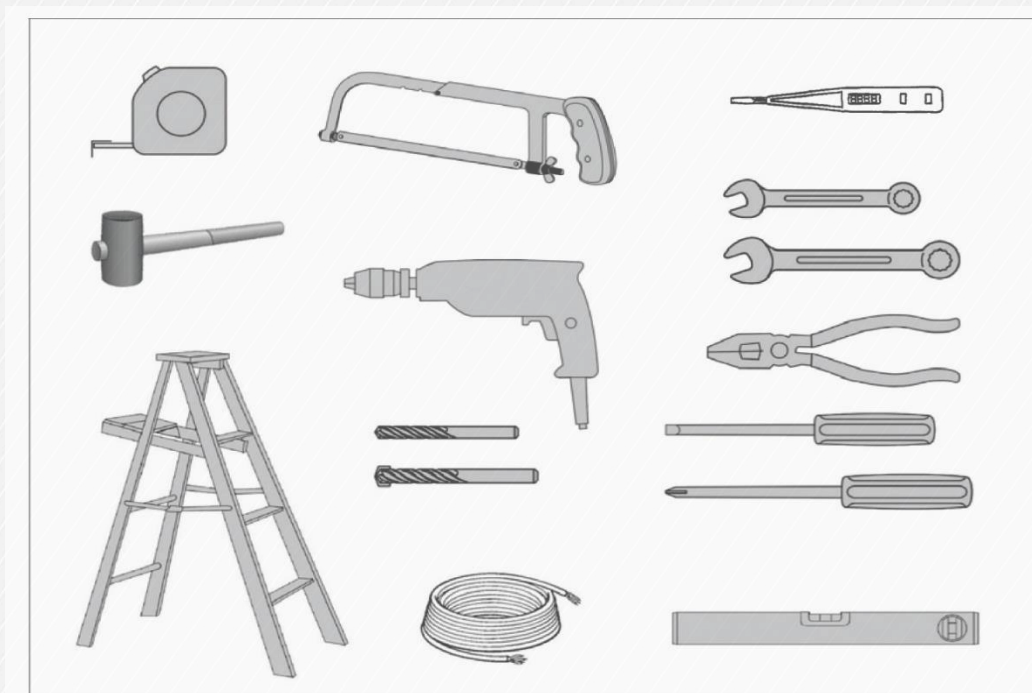
قابلیت‌های انتخابی: فتوسل، باتری پشتیبان و کلید دیواری.

مشخصات فنی

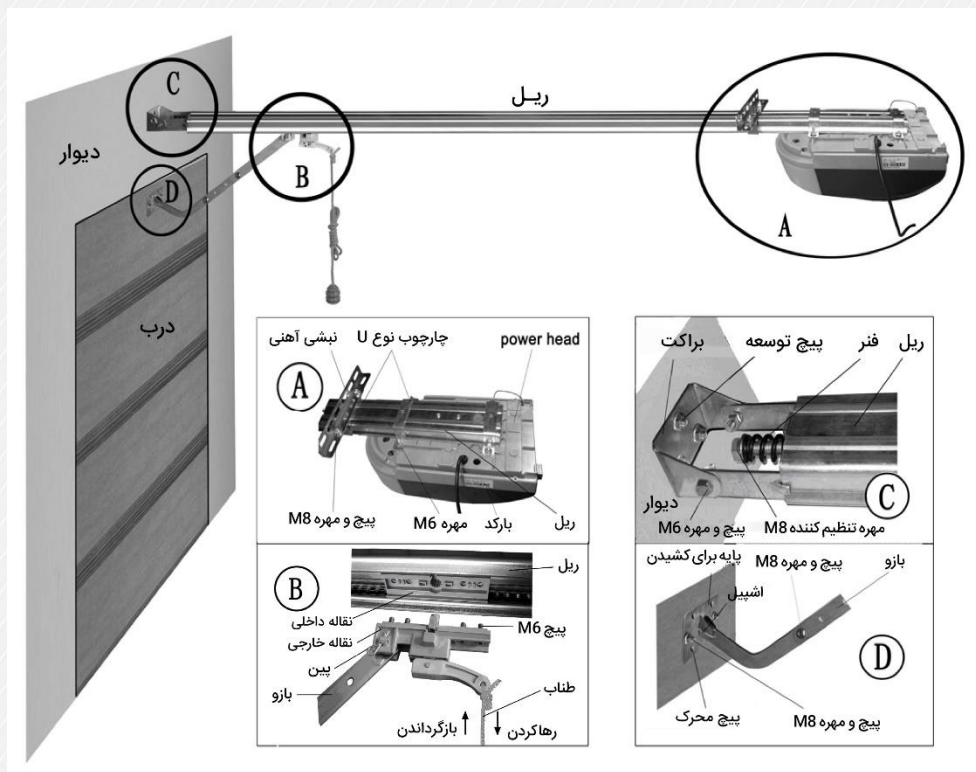
433.92 MHz	فرکانس دریافتی	220V AC \pm 10% 50~60Hz	توان ورودی
کد ثابت	کد گشایی	24V DC	موتور
باتری 12V 27A	باتری ریموت	-20°C ~ +50°C	دمای کاری
LED	لامپ	\leq 90%	رطوبت نسبی
۳ دقیقه	زمان روشن ماندن چراغ	600N 800N 1000N 1200N	نیروی باز و بسته شدن

نصب

ابزارهای پیشنهادی



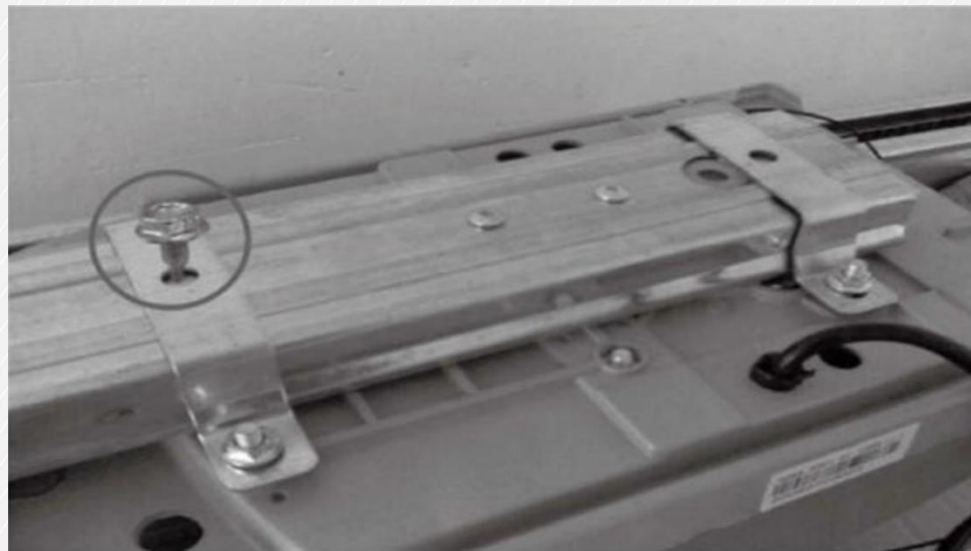
نصب موتور و ریل



هنگامی که موقعیت باز و بسته شدن را نصب کردید، می‌توانید مکانیزم توقف درب را وصل کنید هنگامی که درب به بازترین موقعیت خود رسید (به شکل زیر مراجعه کنید)، برای جلوگیری از تغییر مکان وقتی نیروی محدود به F1 تنظیم شد.



با استفاده از پیچ $M6.3 \times 20$ و سگک U شکل موتور را به ریل محکم کنید تا حرکت نکند.



تنظیمات موتور دلتا

تنظیم مقدار باز و بسته شدن درب سکشنال

ردیف	علامت اختصاری	توضیحات
۱		ابتدا درب در حالت بسته قرار داده شود، دکمه SET روی موتور را فشار داده و نگه دارید تا عبارت "1" نمایش داده شود.
۲		سپس دکمه UP را فشار داده و نگه دارید،
۳		هنگامی که درب به اندازه دلخواه باز شد دوباره دکمه SET را فشار دهید تا عبارت "2" رو صفحه نمایش رویت بشود.
۴		سپس دکمه DOWN را فشار داده و نگه دارید.
۵		بعد از اینکه درب به اندازه دلخواه بسته شد دوباره دکمه SET را فشار دهید. پس از اتمام مراحل بالا درب بصورت خودکار باز و بسته می شود و تمامی تنظیمات اعمال شده ذخیره خواهد شد.
۶		در نهایت عبارت " " به معنی اتمام کار نمایش داده می شود.

اضافه کردن ریموت به رسیور موتور دلتا

ردیف	علامت اختصاری	توضیحات
۱		ابتدا دکمه CODE را روی موتور فشار دهید تا عبارت "●" نمایش داده شود.
۲		دوبار اولین دکمه ریموت را به فاصله زمانی یک ثانیه فشار دهید تا عبارت "●" چشمک بزند. ریموت به رسیور موتور اضافه گردید
۳		در نهایت عبارت " " ظاهر خواهد شد. تا ۲۰ ریموت می توانید به این دستگاه معرفی کنید

پاک کردن ریموت

ردیف	علامت اختصاری	توضیحات
۱		زمانیکه ۲۰ عدد ریموت به موتور دلتا معرفی می نمایید عبارت "F" روی نمایشگر ظاهر می شود که این عبارت نشانگر آن است که حافظه رسیور دستگاه پر است.
۲		جهت پاک کردن ریموت ها دکمه CODE را فشار دهید تا ابتدا عبارت "●" نمایش داده شود.
۳		پس از ۸ ثانیه عبارت "C" شروع به چشمک زدن می کند، در این حالت کلیه ریموت ها پاک خواهد شد.

تنظیم قدرت موتور

ردیف	علامت اختصاری	توضیحات
۱	3	دکمه SET را فشار داده و نگه دارید تا عبارت "3" نمایش داده شود، سپس رها کنید مقدار جاری نمایش داده می‌شود.
۲	91	با فشار دادن دکمه UP و DOWN می‌توانید قدرت موتور را از 1 تا 9 تغییر دهید.
۳	4	در نهایت جهت ذخیره کردن دکمه SET را فشار دهید، قدرت موتور در حالت پیش فرض 4 می‌باشد.

قفل کردن درب

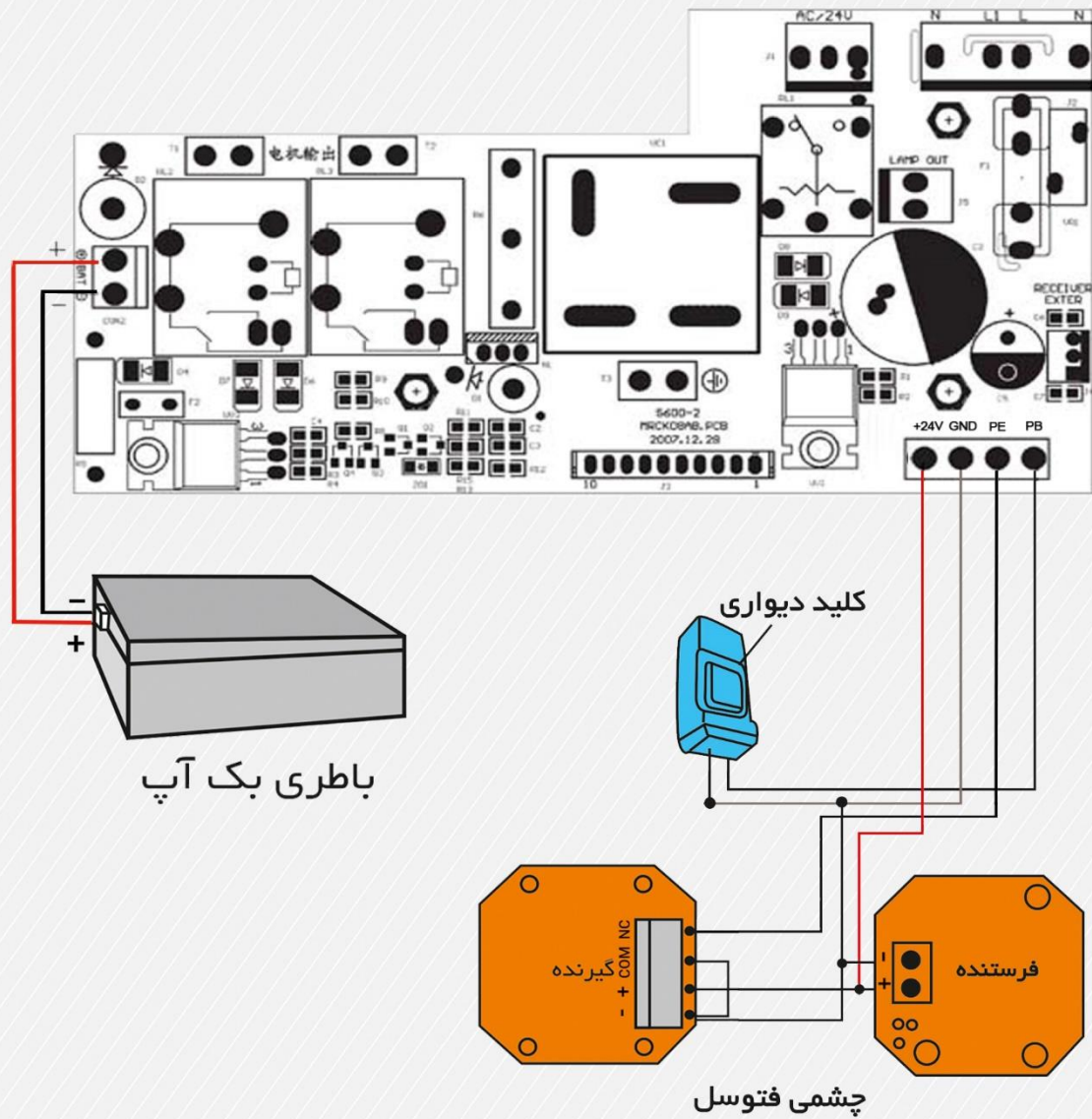
ردیف	علامت اختصاری	توضیحات
۱	4	دکمه SET را فشار داده و نگه دارید تا عبارت "4" نمایش داده شود، سپس رها کنید مقدار جاری نمایش داده می‌شود.
۲	10	دکمه UP را فشار دهید عبارت "1" نمایش داده می‌شود که یعنی قفل درب فعال می‌شود، وقتی دکمه DOWN را فشار دهید عبارت "0" نمایش داده می‌شود که یعنی قفل درب غیر فعال می‌شود، دکمه SET را جهت ذخیره فشار دهید.

فعال و غیر فعال کردن چشمی‌ها

ردیف	علامت اختصاری	توضیحات
۱		دکمه DOWN را فشار داده و نگه دارید تا عبارت "-" نمایش داده شود، سپس رها کنید مقدار جاری نمایش داده می‌شود.
۲	HH	دکمه UP را فشار دهید عبارت "H" نمایش داده می‌شود که یعنی چشمی فعال می‌شود، وقتی دکمه DOWN را فشار دهید عبارت "H" نمایش داده می‌شود که یعنی چشمی غیرفعال می‌شود، در نهایت دکمه SET را جهت ذخیره فشار دهید.
۳	H	اگر از چشمی استفاده نمی‌کنید مطمئن شوید که تنظیمات دستگاه روی حالت "H" قرار دارد.

تنظیم اتوماتیک بسته شدن

ردیف	علامت اختصاری	توضیحات
۱		دکمه UP را فشار داده و نگه دارید تا عبارت "-" نمایش داده شود، سپس رها کنید حالت جاری نمایش داده می‌شود.
۲	91	با فشار دادن دکمه UP و DOWN می‌توانید زمان بسته شدن اتوماتیک درب را از ۰ تا ۹ دقیقه تنظیم کنید.
۳	0	حالت "0" به معنی صفر دقیقه و در واقع این عبارت به این معنی است که بسته شدن اتوماتیک غیر فعال است. زمان بسته شدن خودکار هنگامی که درب به حالت باز می‌رسد شروع می‌شود.



در هنگام کار به نکات زیر توجه کنید	
در اولین بار استفاده از درب، لطفا سیستم حرکت را آزمایش کنید تا ببینید به خوبی حرکت می‌کند. (روش آزمایش: نقاله را باز کنید، درب را با دست باز و بسته کنید.)	
موتور به منبع تغذیه مناسب وصل شود و پریز توسط متخصصان نصب شود و سیم ارت به زمین وصل شود.	
ریموت را در حوزه دید خود استفاده کنید. درمقابل یا زیر درب در حال حرکت نایستید. ریموت باید دور از دسترس کودکان باشد.	
مطمئن شوید که درب دور از آتش، رطوبت، امواج الکترومغناطیسی و غیره باشد.	
حداقل سالی دوبار بررسی کنید که درب به خوبی تنظیم باشد و تمامی قسمتهای کاری آن در شرایط کاری خوبی باشند. نیروی کششی تسمه را تنظیم کنید.	

راهنمای بازرسی		
مشکل	علت	راه حل
زنجیر صدا میدهد.	زنجیر خیلی شل است.	با توجه به شکل نصب ریل صفحه ۲ مهره M8 ته ریل را تنظیم کنید.
موتور کار نمی‌کند.	پریز به درستی وصل نشده یا فیوز سوخته است.	پریز را بررسی کنید یا فیوز را عوض کنید.
پس از تنظیم موقعیت‌های باز و بسته شدن، موتور کار نمی‌کند.	پیچ‌های ثابت کننده ریل خیلی شل است یا برنامه مشکل دارد.	پیچ‌ها را سفت کنید یا موقعیت‌های باز و بسته را دوباره تنظیم کنید.
درب بسته نمی‌شود.	مانعی جلوی فتوسل است.	فتوسل را غیرفعال کنید.
کلید دیواری به خوبی کار می‌کند اما ریموت کار نمی‌کند.	ریموت شناخته نشده یا باتری ریموت از کار افتاده است.	برای تنظیم به صفحه ۳ مراجعه کنید یا باتری ریموت را تعویض کنید.
ریموت از فاصله خیلی کم کار می‌کند.	باتری ریموت خیلی ضعیف شده است.	باتری ریموت را تعویض کنید.